

СОЕДИНИТЕЛЬНЫЕ ЧАСТИ ИЗ КОВКОГО ЧУГУНА
С ЦИЛИНДРИЧЕСКОЙ РЕЗЬБОЙ ДЛЯ ТРУБОПРОВОДОВ.
ТРОЙНИКИ ПЕРЕХОДНЫЕ

ГОСТ
8949—75

Основные размеры

Ductile iron and steel fittings with
parallel thread for pipelines.
Transition tees. Basic dimensions

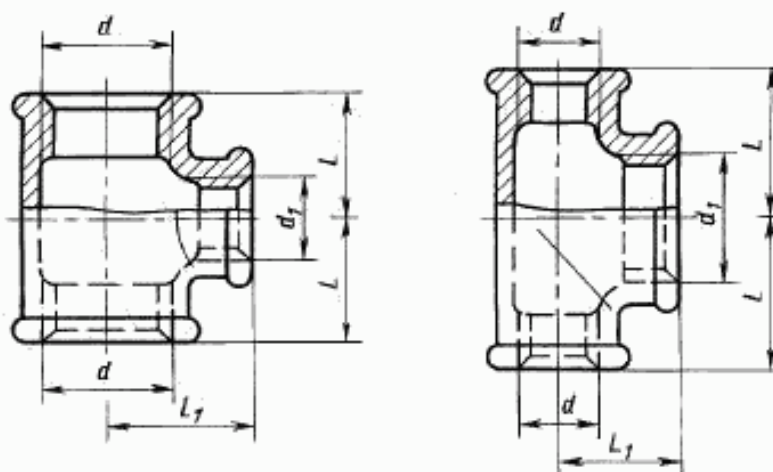
Взамен
ГОСТ 8949—59

Постановлением Государственного комитета стандартов Совета Министров СССР от 14.11.75 № 2901 дата введения установлена

01.01.77

Ограничение срока действия снято по протоколу № 2—92 Межгосударственного Совета по стандартизации, метрологии и сертификации (ИУС 2—93)

1. Основные размеры тройников должны соответствовать указанным на чертеже и в таблице. Стандарт полностью соответствует СТ СЭВ 3300—81.



Примечание. Чертеж не определяет конструкцию тройников.

Издание официальное

Перепечатка воспрещена

Издание с Изменениями № 1, 2, утвержденными в сентябре 1980 г., марте 1983 г. (ИУС 11—80, 7—83).

Размеры в мм

Условный проход D_1, D_2, D_3	Резьба		L	L_1	Масса без покрытия, кг, не более*	
	d	d_1			Вариант по ГОСТ 8944—75	
					1	2
10-8	G 3/8 — В	G 1/4 — В	23	23	0,103	0,101
15-8	G 1/2 — В	G 3/8 — В	24	24	0,115	0,111
15-10	G 1/2 — В	G 3/8 — В	26	26	0,119	0,115
15-20	G 1/2 — В	G 3/8 — В	31	30	0,163	0,158
15-25	G 1/2 — В	G 1 — В	34	32	0,199	0,193
20-8	G 3/4 — В	G 1/2 — В	26	27	0,152	0,148
20-10	G 3/4 — В	G 1/2 — В	28	28	0,168	0,160
20-15	G 3/4 — В	G 1/2 — В	30	31	0,183	0,178
20-25	G 3/4 — В	G 1 — В	36	35	0,198	0,193
20-32	G 3/4 — В	G 1 1/4 — В	41	36	0,206	0,202
25-8	G 1 — В	G 3/8 — В	28	31	0,228	0,219
25-10	G 1 — В	G 3/8 — В	30	32	0,235	0,227
25-15	G 1 — В	G 1/2 — В	32	34	0,255	0,246
25-20	G 1 — В	G 3/4 — В	35	36	0,285	0,277
25-32	G 1 — В	G 1 1/4 — В	42	40	0,304	0,315
25-40	G 1 1/2 — В	G 1 1/4 — В	46	42	0,315	0,308
32-10	G 1 1/4 — В	G 3/4 — В	32	36	0,342	0,334
32-15	G 1 1/4 — В	G 3/4 — В	34	38	0,352	0,340
32-20	G 1 1/4 — В	G 3/4 — В	36	41	0,382	0,370
32-25	G 1 1/4 — В	G 1 — В	40	42	0,430	0,418
32-40	G 1 1/4 — В	G 1 1/2 — В	40	46	0,434	0,424
32-50	G 1 1/4 — В	G 2 — В	54	48	0,444	0,429
40-15	G 1 1/2 — В	G 3/4 — В	36	42	0,459	0,442
40-20	G 1 1/2 — В	G 3/4 — В	38	44	0,494	0,474
40-25	G 1 1/2 — В	G 1 — В	42	46	0,552	0,531
40-32	G 1 1/2 — В	G 1 1/4 — В	46	48	0,616	0,557
40-50	G 1 1/2 — В	G 2 — В	55	52	0,650	0,628
50-15	G 2 — В	G 3/4 — В	38	48	0,672	0,646
50-20	G 2 — В	G 3/4 — В	40	50	0,714	0,685
50-25	G 2 — В	G 1 — В	44	52	0,788	0,752
50-32	G 2 — В	G 1 1/4 — В	48	54	0,867	0,832
50-40	G 2 — В	G 1 1/2 — В	52	55	0,940	0,914
65-25	G 2 1/2 — В	G 1 — В	47	60	0,091	0,080
(65-32)	G 2 1/2 — В	G 1 1/4 — В	52	62	1,124	1,085
(65-40)	G 2 1/2 — В	G 1 1/2 — В	55	63	1,192	1,160
(65-50)	G 2 1/2 — В	G 2 — В	61	66	1,345	1,330
80-25	G 3 — В	G 1 — В	51	67	1,375	1,369
80-32	G 3 — В	G 1 1/4 — В	55	70	1,390	1,368
(80-40)	G 3 — В	G 1 1/2 — В	58	71	1,484	1,450
(80-50)	G 3 — В	G 2 — В	64	73	1,646	1,630
(80-65)	G 3 — В	G 2 1/2 — В	72	76	1,860	1,840
(100-50)	G 4 — В	G 2 — В	70	86	2,826	2,765
(100-65)	G 4 — В	G 2 1/2 — В	78	89	3,150	3,040
(100-80)	G 4 — В	G 3 — В	84	92	3,421	3,290

* Для справок

Примечания:

1. Тройники с D_1 , указанными в таблице в скобках, применять не рекомендуется.
2. Масса оцинкованных соединительных частей не должна превышать массу неоцинкованных более чем на 5 %.

Примеры условных обозначений

Переходного тройника без покрытия с D_1 40 мм на D_2 32 мм:

Тройник 40 · 32 ГОСТ 8949—75

То же, с цинковым покрытием:

Тройник Ц-40 · 32 ГОСТ 8949—75

(Измененная редакция, Изм. № 1, 2).

2. Конструктивные размеры и технические требования — по ГОСТ 8944—75.