



# O.O.O. IMPEX-EUROASIA



## ООО «ИМПЭКС-ЕВРАЗИЯ»

**Адрес офиса:**

346407, Россия, Ростовская обл.,  
г. Новочеркасск, пр. Ермака, 88

**Единый Тел./факс:**

+7(8635) 22-62-53

E-mail: [impexnovoch@mail.ru](mailto:impexnovoch@mail.ru)

Skype: [impex.euroasia](https://www.skype.com/impex.euroasia)

**Отдел комплексного  
снабжения предприятий:**

+7(8635) 22-62-49

E-mail: [andreyimpex@ya.ru](mailto:andreyimpex@ya.ru)

Skype: [andreyimpex](https://www.skype.com/andreyimpex)

**Бухгалтерия:**

+7(8635) 29-90-40

E-mail: [dolzhenkonn@mail.ru](mailto:dolzhenkonn@mail.ru)

Skype: [dolzhenkonn](https://www.skype.com/dolzhenkonn)





**ТАЛИ РЫЧАЖНЫЕ 5**



**ТАЛИ РЫЧАЖНЫЕ 5**



**КАРЕТКИ 6**



**БЛОКИ, КЛИПСЫ 7**



**КРАНОВЫЕ ВЕСЫ 8**



**МОНТАЖНО-ТЯГОВЫЕ МЕХАНИЗМЫ 9**



**РУЧНЫЕ ЛЕБЁДКИ 10**



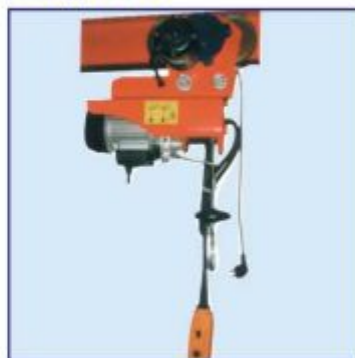
**ЭЛЕКТРИЧЕСКИЕ ЛЕБЕДКИ КДЖ 12**



**ЭЛЕКТРИЧЕСКИЕ ЛЕБЕДКИ ЖК 14**



**ЭЛЕКТРИЧЕСКИЕ ЛЕБЕДКИ ЕВН 15**



**МИНИ-ТАЛИ КХ 15**



**ЛЕБЕДКИ АВТОМОБИЛЬНЫЕ 16**



**МИНИ-ТАЛИ HXS, PA 17**



**КОНСОЛЬ МИНИ-ТАЛЕЙ HS 18**



**КАРЕТКА ПЕРЕДВИЖЕНИЯ ДЛЯ ТАЛЕЙ PA 18**



**РОЛИКОВЫЕ ПЛАТФОРМЫ 19**



**ГИДРАВЛИЧЕСКИЕ ТЕЛЕЖКИ 22**



**ШТАБЕЛЕРЫ 22**



**КРАН ГАРАЖНЫЙ 26**



**ПЛАТФОРМЕННЫЕ ТЕЛЕЖКИ 27**



**ДОМКРАТЫ 28**



**ОБОРУДОВАНИЕ ДЛЯ БОЧЕК 31**

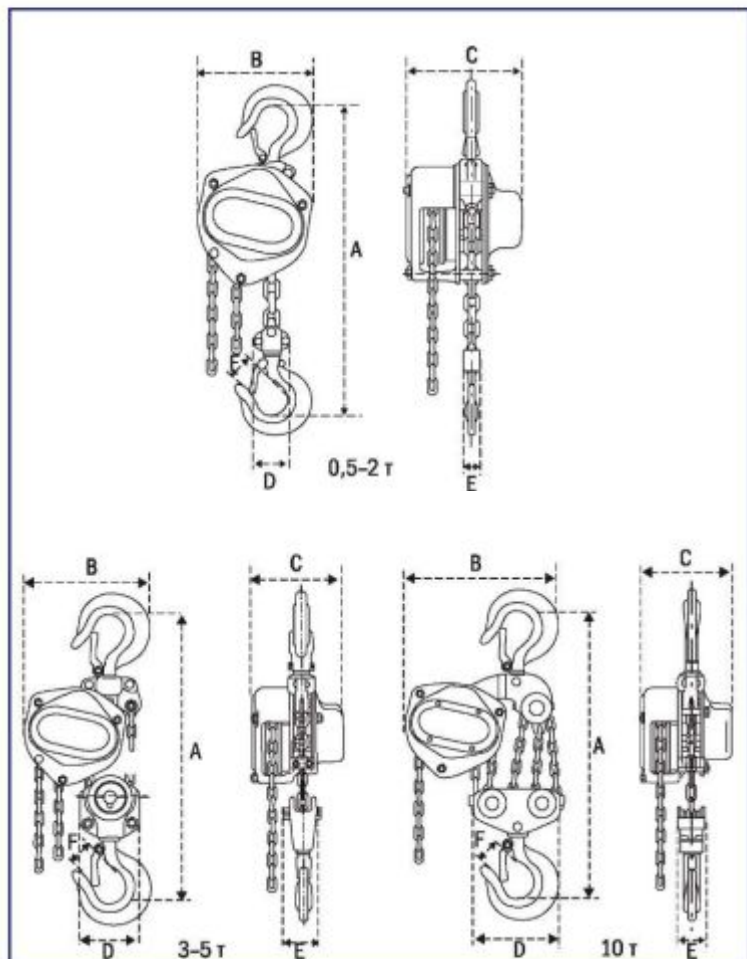


**ПУЛЬТЫ И РАДИОУПРАВЛЕНИЕ 33**



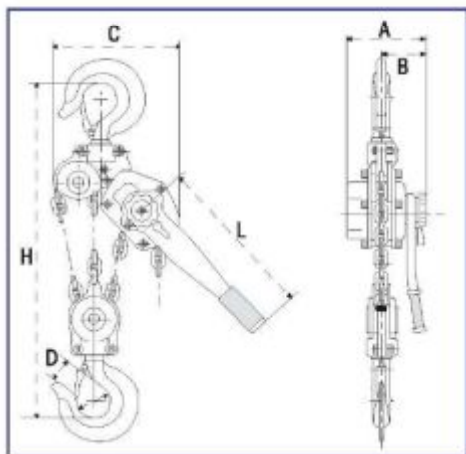
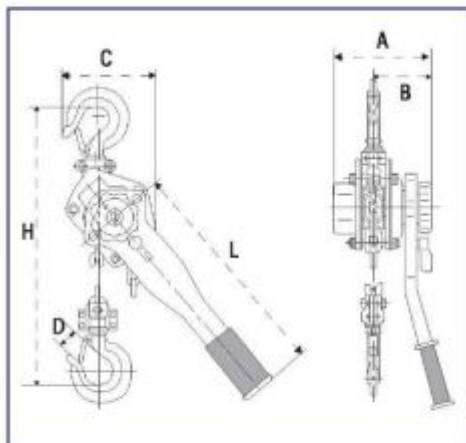
**ТРАВЕРСЫ ДЛЯ ЕВРОПОДДОНОВ 35**

## РУЧНАЯ ШЕСТЕРЕННАЯ ТАЛЬ ТВ



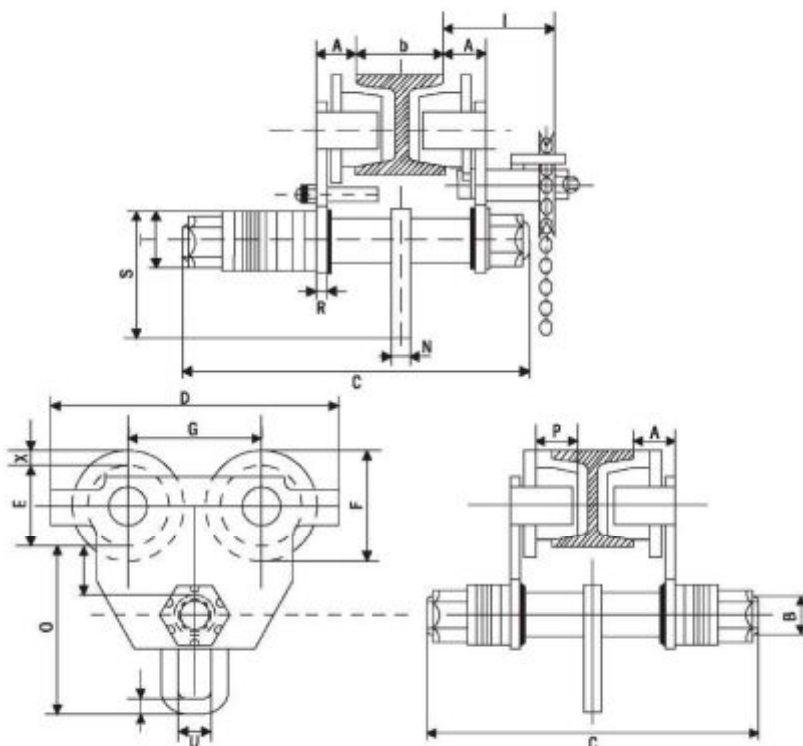
Модель		ТВ05	ТВ10	ТВ15	ТВ20	ТВ30	ТВ50	ТВ100
Грузоподъемность	т	0.5	1	1.5	2	3	5	10
Стандартная высота подъема	м	3-12	3-12	3-12	3-12	3-12	3-12	3-12
Нагрузка при испытании производителем	кН	6.3	12.5	18.8	25	37.5	75	125
Грузовая цепь	мм	5x15	6x18	7.1x21	8x24	7.1x21	9x21	9x27
Кол-во ветвей цепи		1	1	1	1	2	2	4
Ручная цепь	мм	5x22	5x22	5x22	5.5x23.5	5x22	5.5x23.5	5.5x23.5
Минимальная дистанция между крюками	A	312	360	385	430	490	675	880
Размеры, мм	B	140	156	176	223	223	252	380
	C	131	151	151	183	151	183	183
	D	60	61	60	67	106	133	263
	E	33	31	44	58	85	64	88
	F	31	33	38	40	44	49	64
Масса	кг	8.2	11.3	13.2	21.3	21.7	39.7	66

## РУЧНАЯ ШЕСТЕРЕННАЯ ТАЛЬ HLB



Модель		HLB50A	HLB150A	HLB300A	HLB600A	HLB900A
Грузоподъемность	т	0.5	1.5	3	6	9
Стандартная высота подъема	м	3-12	3-12	3-12	3-12	3-12
Нагрузка при испытании производителем	кН	6.25	22.5	37.5	75	112.5
Кол-во ветвей цепи		1	1	1	2	3
Диаметр грузовой цепи	мм	5	8	10	10	10
Размеры, мм	A	116	175	203	203	203
	B	86	100	118	118	118
	C	115	130	150	205	316
	D	30	45	50	64	85
	H (min)	306	380	480	620	700
	L	280	410	410	410	410
Масса	кг	5	11.5	21	31.5	47

## КАРЕТКИ



HGT10



HMT10

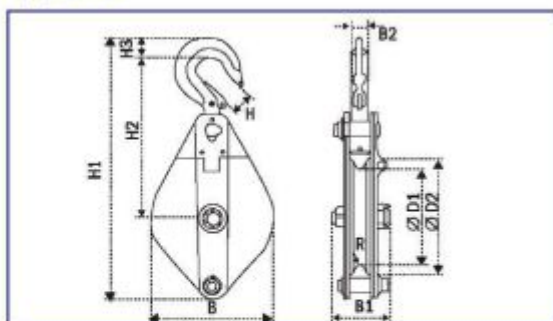
## ХОЛОСТЫЕ КАРЕТКИ НМТ

Модель	Грузоподъемность, кг	Ширина полки двугавра, мм	Размеры, мм																Масса, кг	
			O	A	B	C	D	E	F	G	H	T	R	S	L	X	P	N		U
HMT05	500	64-140	128	22	24	230	212	58	82	102	28	44	6	95	15	12	26	10	24	7
HMT10	1000	64-140	143	25	30	254	255	75	102	118	25	50	8	118	15	13.5	28	12	30.5	12
HMT20	2000	76-165	172	27	36	294	302	90	122	137	27	60	10	145	20	16	34	14	36	22
HMT30	3000	76-203	212	31	42	344	344	110	142	157	32	78	12	180	26	16	38	16	45	30
HMT50	5000	88-203	254	36	48	360	378	122	156	172	34	90	16	220	35	17	44	20	60	55
HMT100	10000	125-203	320	46	60	403	445	151	188	200	35	94	25	285	45	18	48	25	82	93

## ПЕРЕДВИЖНЫЕ КАРЕТКИ HGT

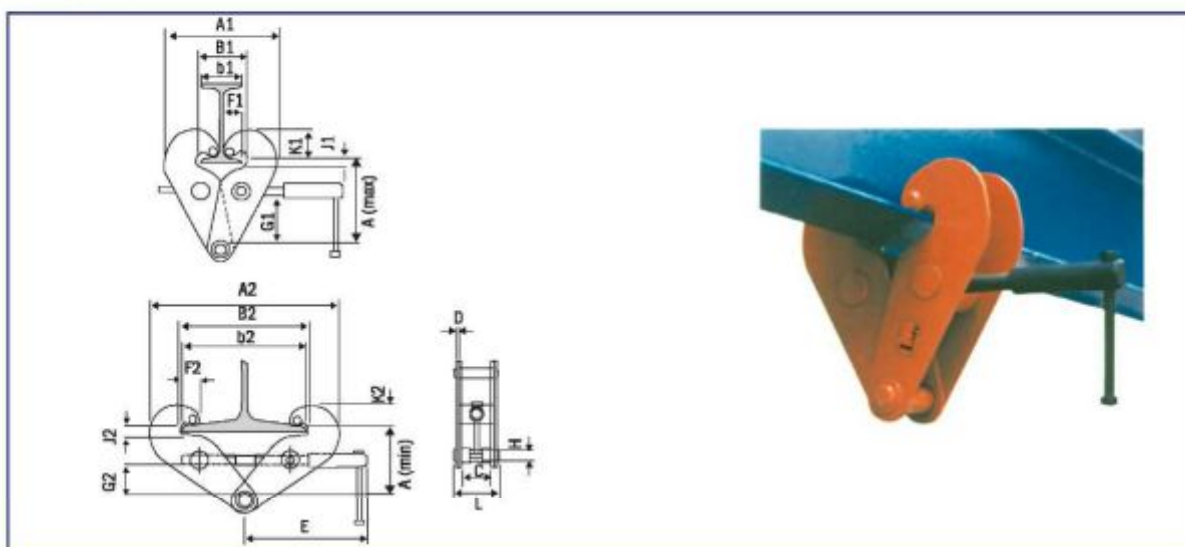
Модель	Грузоподъемность, кг	Ширина полки двугавра, мм	Размеры, мм																Масса, кг		
			O	A	B	C	D	E	F	G	H	T	R	S	L	X	P	N		U	I
HGT10	1000	64-140	143	25	30	254	255	75	102	118	25	50	8	118	15	13.5	28	12	30.5	112.5	19
HGT20	2000	76-165	172	27	36	294	302	90	122	137	27	60	10	145	20	16	34	14	36	112.5	28
HGT30	3000	76-203	212	31	42	344	344	110	142	157	32	78	12	180	26	16	38	16	45	135	40
HGT50	5000	88-203	254	36	48	360	378	122	156	172	34	90	16	220	35	17	44	20	60	136	65
HGT100	10000	125-203	320	46	60	403	445	151	188	200	35	94	25	285	45	18	48	25	82	160	103
HGT200	20000	144-203	385	68	60	475	642	200	274	300	55	94	30	302	70	37	60	35	110	151.5	245

## БЛОКИ РВ



Модель	Грузоподъемность, т	Затвор крюка Н, мм	Диаметр каната, мм	Размеры, мм									Масса, кг
				В	В1	В2	Н1	Н2	Н3	Ø1	Ø2	Р	
РВ10	1	23	7	118	76	17	305	200	23	85	105	4	3.3
РВ20	2	27	13	119	92	24	425	263	30	150	190	7	8.9
РВ32	3.2	31	15	230	108	28	496	295	40	180	220	9	15.5
РВ64	6.4	42	18	Л270	116	35	655	375	47	210	260	10	26.5

## КЛИПСА ВС



Модель	Грузоподъем., кг	Ширина полки двугавра, мм	Amin мм	Amax мм	B1 мм	B2 мм	A1 мм	A2 мм	b1 мм	b2 мм	C мм	D мм	E мм
ВС10	1000	75-230	116	151	78	247	186	350	75	230	50	4	215
ВС20	2000	75-230	116	151	78	247	186	350	75	230	50	6	215
ВС30	3000	80-322	180	225	80	322	232	455	80	322	70	8	255

Модель	F1 мм	F2 мм	G1 мм	G2 мм	H мм	J1 мм	J2 мм	K1 мм	K2 мм	L мм	Масса, кг
ВС10	116	151	78	247	186	350	75	230	50	4	1000
ВС20	116	151	78	247	186	350	75	230	50	6	2000
ВС30	180	225	80	322	232	455	80	322	70	8	3000

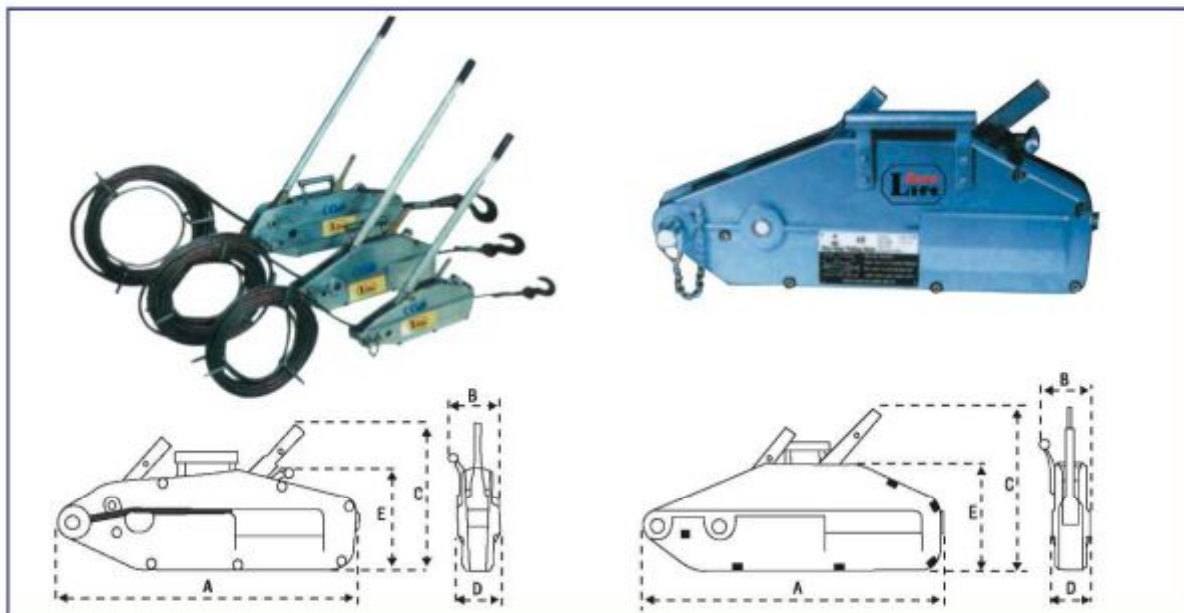
## КРАНОВЫЕ ВЕСЫ CW



Модель	Диапазон измерений веса, т	Точность, кг	Размеры, мм			Масса, кг
			A	B	C	
<b>CW05</b>	0-0.5	0.2	315	430	540	10
<b>CW10</b>	0-1	0.5	315	430	540	25
<b>CW20</b>	0-2	1	315	430	540	25
<b>CW30</b>	0-3	1	315	430	540	25
<b>CW50</b>	0-5	2	315	570	710	30
<b>CW100</b>	0-10	5	355	650	820	60
<b>CW150</b>	0-15	5	355	740	930	60



## Монтажно-тяговые механизмы GP



Модель	Тяговое усилие, кг	Длина троса, м	Максимальная нагрузка на руку, кг	Диаметр троса, мм	Масса без троса, кг	Масса 20 м троса, кг
GP-0.8	800	20	32	8,3	6	6
GP-1.6	1600	20	42	11	11,9	12
GP-3.2	3200	20	44	16	22	22

## Монтажно-тяговые механизмы BRANO

Модель	МТМ 0.8	МТМ 1.6	МТМ 3.2	
Грузоподъемность, т	0,8	1,6	3,2	
Трос, Ø	8	11,2	16	
Управляющая сила на рычаге, Н	250	450	750	
Вес (без упаковки), кг	домкрат	8,8	19	29
	трос	5,9	12	25
	рычаг	2	2,8	2,8



### Ручные лебедки WH (с ручным переключением режимов работы: подъем/опускание)



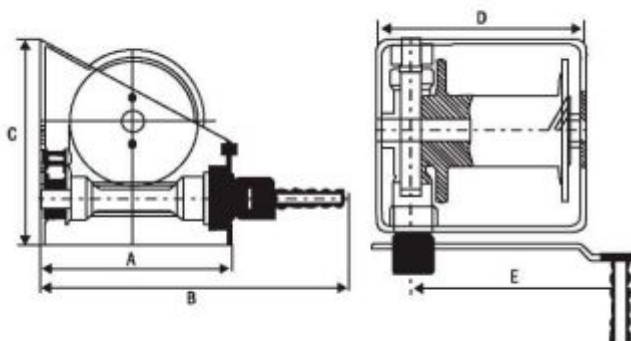
WH12



WH25

Модель	Тяговое усилие, кг	Диаметр троса, мм	Длина троса, м	Масса, кг
WH12	540	6	15	19
WH16	720	6	20	17
WH18	810	8	20	20
WH25	1130	8	20	23

### Лебедки червячные VS



Модель	Тяговое усилие, тн.	Дканата, мм.	Канатоемкость, м.	Размеры, мм					Вес, кг.
				A	B	C	D	E	
VS250	0,25	5	20	150	330	150	200	240	11
VS500	0,5	6,8	25	180	360	180	260	240	17
VS1000	1	9	35	300	490	300	300	370	41

### Лебедка рычажная JP002



Модель	<b>JP002</b>
Тяговое усилие, тн.	0,75/1,5
Длина каната, м.	1,1/2,2
Режим работы	Подтягивание/Отпускание
Диаметр каната под натяжитель, мм	от 5 до 22
Вес, кг.	3

## Ручная лебедка Р



Модель	Механизм	Тяговое усилие, т	Трос	Длина каната, м	Вес, кг
<b>P20SG</b>	Одинарный	0,75/1,5	8мм x 3м	3/1,5	3
<b>P40SS</b>	Одинарный	2,0/4,0	6мм x 3м	3/1,5	6

## Лебедки барабанные АНВ

(с автоматическим переключением режимов работы: подъем/опускание)



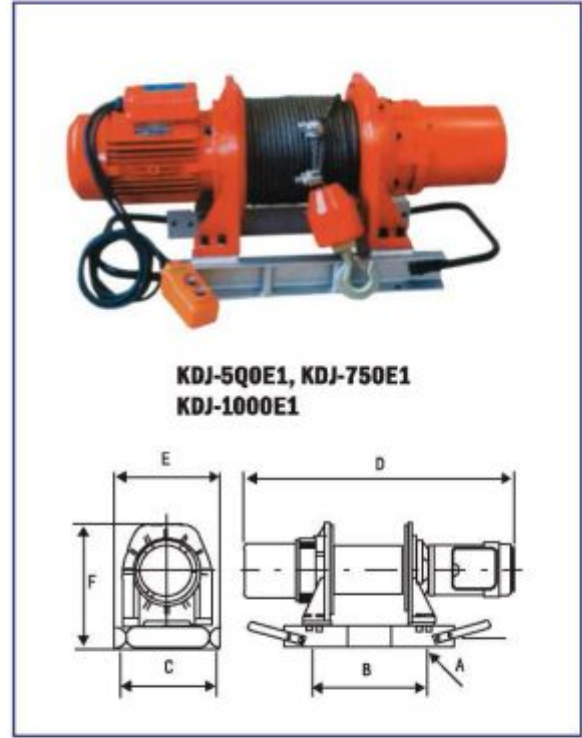
Наименование/ Модель		АНВ12	АНВ18	АНВ26
Тяговое усилие	кг	545	825	1200
	lbs	1200	1800	2600
Диаметр троса	мм	6	8	8
Комплектация канатом	м	10	10	10

## Лебедка барабанная LN

Модель	LN 05	LN 1
Номинальное тяговое усилие, кг	0,5	1
Диаметр каната, мм	5	8
Усилие на рукоятке, кг	25	32
Радиус вращения рукоятки, мм	220	320
Габаритные размеры, мм	240x195x165	250x210x240
Масса, кг	9	13,7



## Электрические лебедки KDJ



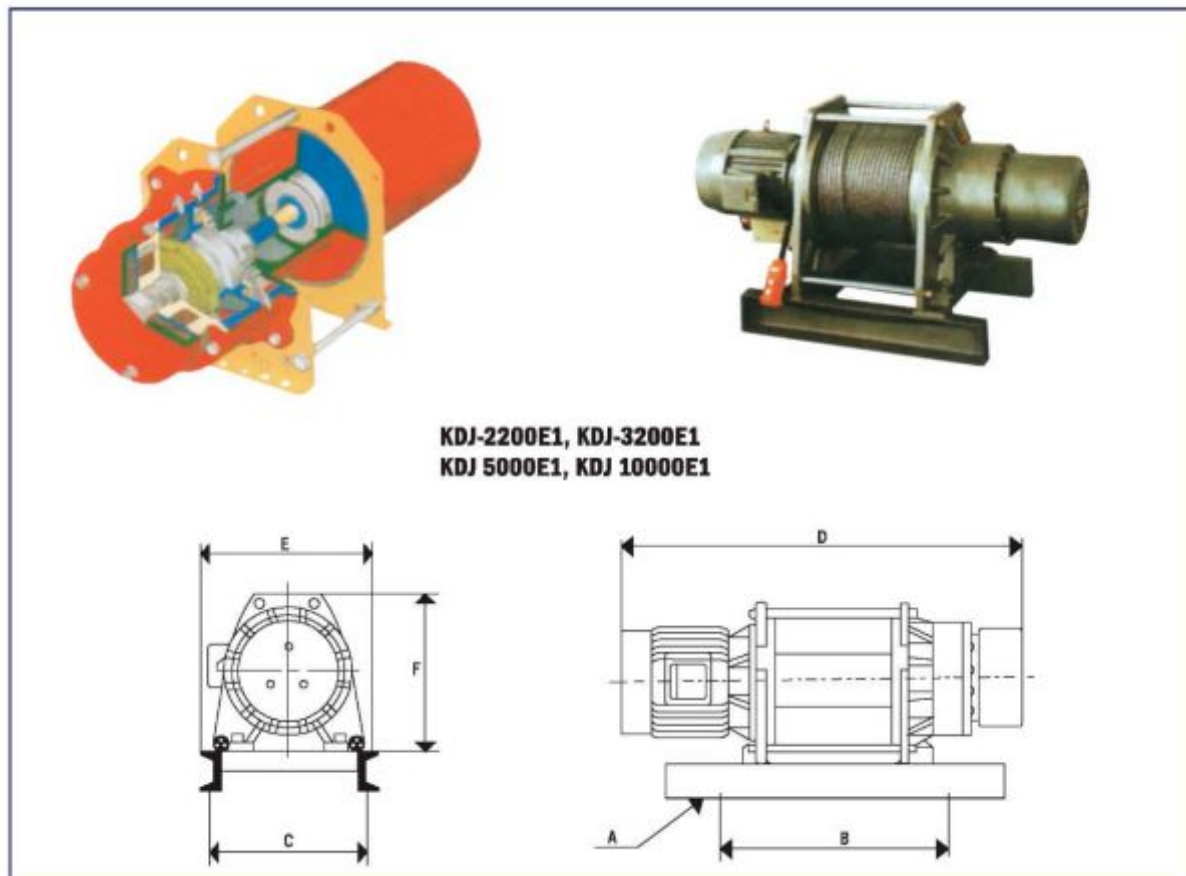
## ТЕХНИЧЕСКИЕ ХАРАКТЕРИСТИКИ

Модель	Тяговое усилие, кг	Скорость, м/мин	Напряжение, В	Канатоемкость, м	Стальной трос (Ø мм х м)	Масса, кг	ПВ
<b>KDJ-200E</b>	200	10-15	220	29	6х30	36	25% (150 включений в час)
<b>KDJ-250E</b>	250	10-15		29	6х30	40	
<b>KDJ-300E</b>	300	10-15		29	7х30	49	
<b>KDJ-300E1</b>	300	10-15		29	7х30	48	
<b>KDJ-500E1</b>	500	12-18	380	58	9х60	136	
<b>KDJ-750E1</b>	750	12-18		58	9х60	149	
<b>KDJ-1000E1</b>	1000	12-18		58	11х60	156	

## Размеры, мм

Модель	A	B	C	D	E	F
<b>KDJ-200E</b>	4-φ10.5	142	142	510	210	246
<b>KDJ-250E</b>	4-φ10.5	142	142	525	210	246
<b>KDJ-300E</b>	4-φ10.5	172	142	540	210	246
<b>KDJ-300E1</b>	4-φ10.5	172	142	548	210	246
<b>KDJ-500E1</b>	4-φ16	400	330	922	372	430
<b>KDJ-750E1</b>	4-φ15	400	330	935	372	430
<b>KDJ-1000E1</b>	4-φ15	400	330	935	372	430

## Электрические лебедки KDJ



## ТЕХНИЧЕСКИЕ ХАРАКТЕРИСТИКИ

Модель	Тяговое усилие, кг	Скорость, м/мин	Напряжение, В	Канатоемкость, м	Стальной трос, (Ø мм х м)	Масса, кг	ПВ
<b>KDJ-2200E1</b>	2200	7-12.5	380	97	16x100	450	25% (150 включений в час)
<b>KDJ-3200E1</b>	3200	6.3-8.8		97	18x100	500	
<b>KDJ-5000E1</b>	5000	8.0-12		192	22.4x200	1500	
<b>KDJ 10000E1</b>	10000	7-11		235	32 x 250	3000	

## Размеры, мм

Модель	A	B	C	D	E	F
<b>KDJ-2200E1</b>	4-φ22	600	499	1160	565	658
<b>KDJ-3200E1</b>	8-φ30	847	680	1431	740	860
<b>KDJ-5000E1</b>	8-φ32	920	680	1860	740	905
<b>KDJ-10000E1</b>	8-φ38	1600	1100	2350	1200	1255

## Электрические лебедки JK

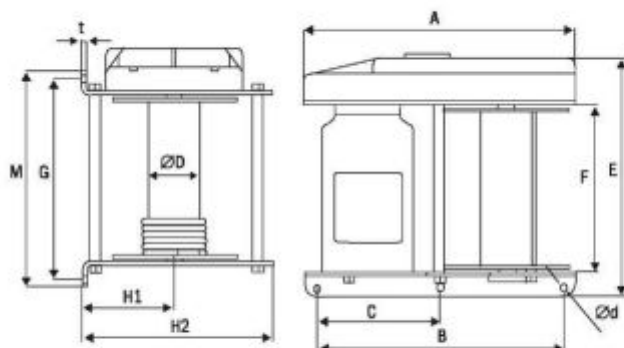


### ТЕХНИЧЕСКИЕ ХАРАКТЕРИСТИКИ

Модель	Тяговое усилие, кг	Скорость, м/мин	Диаметр троса, мм	Размеры барабана, мм	
				Диаметр	Длина
<b>JK1</b>	1000	34	9.3	190	360
<b>JK2</b>	3000	35	17	270	570
<b>JK5</b>	5000	29	22	400	840
<b>JK8</b>	8000	20	26	500	900
<b>JK10</b>	10000	19	30	550	1000

Модель	Канатоемкость, м	Электродвигатель			Габаритные размеры, см	Масса, кг
		Модель	Мощность, кВт	Скорость вращения, об/мин		
<b>JK1</b>	110	Y132M-4	7.5	1440	102x90x60	460
<b>JK2</b>	200	YZR225M-8	22	715	156x137x90	1000
<b>JK5</b>	300	YZR250M1-8	30	720	220x180x94	2700
<b>JK8</b>	300	YZR250M1-6	37	960	240x180x110	4000
<b>JK10</b>	250	YZR250M2-6	45	960	250x190x120	5000

## Электрические лебедки EWH



Модель	Размеры, мм									Тяговое усилие, кг	Скорость подъема, м/мин	Диаметр каната, мм	Питание, В	Мощность двигателя, кВт	Вес без каната, кг
	A	B	C	D	d	E	F	G	M						
<b>EWH250-30</b>	430	292	-	80	13	380	265	322	345	250	30	5	380	1.1	59
<b>EWH500-30</b>	515	480	240	120	15	415	270	336	370	500	30	6	380	2.2	96

## Передвижные электрические мини-тали КХ



Модель	КХ -250С		КХ -500С		КХ -1000С	
	запасовка 1:1	запасовка 2:1	запасовка 1:1	запасовка 2:1	запасовка 1:1	запасовка 2:1
грузоподъемность, кг	125	250	250	500	500	1000
высота подъема, м	11	5.5	11	5.5	11	5.5
скорость подъема, м/мин	10	5	10	5	8	4
мощность подъема, ватт	510		1020		1600	
мощность передвижения, ватт	60		60		300	
скорость передвижения, м/мин	13		13		13	
радиус поворота, м	1		1		1,5	
ширина профиля, мм	68-88		68-94		80-110	
диаметр каната, мм	3		4,2		5,6	
вес, кг	29		33		54	

### Лебедки автомобильные KDJ, 12 Вольт



Модель	Тяговое усилие, кг	Напряжение, В	Стальной трос, мм х м	Масса Нетто, кг	Масса Брутто, кг	Габаритные размеры, см
<b>KDJ-200D</b>	900	DC12	4.8x9	22	24	60x30x30
<b>KDJ-250D</b>	1100	DC12	4.8x12	16.5	17.5	47.5x44x19
<b>KDJ-300D</b>	1300	DC12	4.8x12	17.5	18.5	47.5x44x19
<b>KDJ-350D</b>	1600	DC12	6x15	18	19	47x28x22
<b>KDJ-450D</b>	2000	DC12	6x15	18	19	47x28x22
<b>KDJ-500D</b>	2200	DC12	6x24	28	30	73x30x22
<b>KDJ-800D</b>	3600	DC12	8x30	38	40	82x30x22

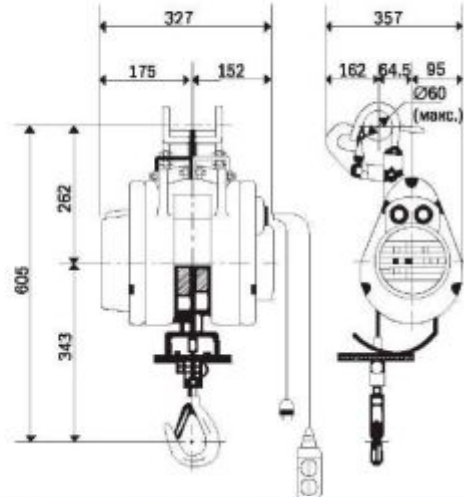
### Лебедки автомобильные DW



Модель	Тяговое усилие, кг	Напряжение, В	Стальной трос (Ø мм х м)	Масса Нетто, кг	Масса Брутто, кг	Габаритные размеры, см
<b>DW 2000</b>	900	DC12, DC24	4.8x9	22	24	60x30x30
<b>DW 3500</b>	1300	DC12, DC24	4.8x12	17.5	18.5	47.5x44x19



## Электрические мини-тали HXS



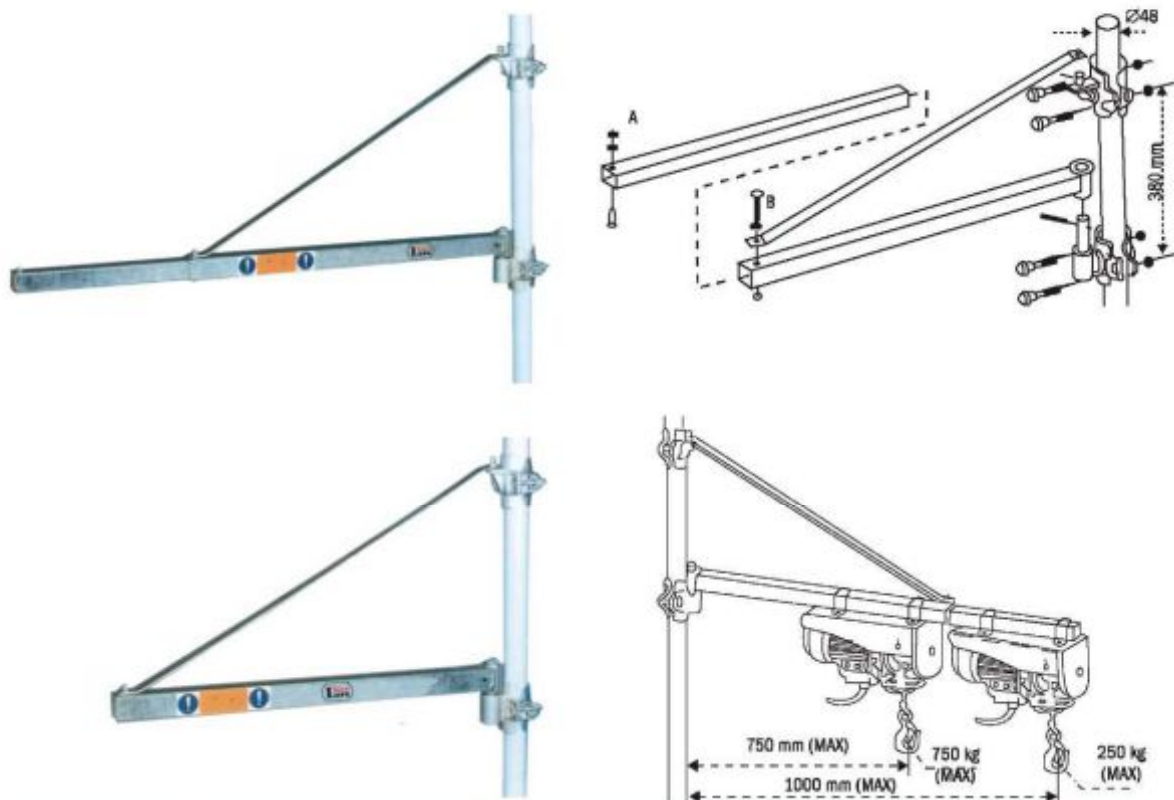
Модель	Грузоподъемность, кг	Напряжение, В	Мощность, Вт	Диаметр троса, мм	Скорость подъема, м/мин	Высота подъема, м	Масса, кг Нетто/Брутто	Габаритные размеры, см
HXS-100F	100	220	580	3.8	15	20	30/28	42.5x37.5x37
HXS-150F	150		780	3.8	15	20	30/28	42.5x37.5x37
HXS-200F	200		1050	5.1	12	20	32/30	42.5x37.5x37
HXS-250F	250		1200	5.1	12	20	32/30	42.5x37.5x37

## Электрические мини-тали PA



Модель	PA 100		PA 250		PA 500		PA 1000	
Грузоподъемность, кг	50	100	125	250	250	500	500	1000
Высота подъема, м	8	4	12	6	12	6	12	6
Скорость подъема, м/мин	10	5	10	5	10	5	8	4
Длина кабеля, м	12							
Диаметр троса, мм	4		3		3		4,2	
Размеры, см	41x30x22		47x37x16		52x42x17		51x34x18	
Обслуживание	S3 20% - 10мин		S3 20% - 10мин		S3 20% - 10мин		S3 20% - 10мин	
Напряжение, В	220							
Мощность двигателя, Вт	180		500		1020		1600	

## Консоль для мини-талей HS



Модель	Максимальная нагрузка, кг	Максимальная длина, мм	Габаритные размеры, см	Масса Брутто/Нетто, кг
MF25/110	250	1100	86x22x20	32/30
MF60/75	600	750	86x22x20	24/22

## Каретка передвижения для талей PA (привод для сдвижных ворот)

Модель	TD-0.5		TD-1	
	TD-0.5	TD-0.5 холостая (без двигателя)	TD-1	TD-1 холостая (без двигателя)
Грузоподъемность, тн	0,5	0,5	1	1
Скорость передвижения м/мин	13	13	13	13
Мощность двигателя, Вт	60	-	300	-
Минимальный радиус поворота, м	1	1	1,5	1,5
Питание, В	220	-	220	-
Ширина полки двутавра min/max, мм	68-94	68-94	68-110	68-110
Вес, кг	14		16	14,5



## Роликовые платформы SF



**SF10**

**SF20**

**SF25**

**SF30**

**SF60**

Модель	SF10	SF20	SF25	SF30	SF60
Грузоподъемность, т	1	2	2.5	3	6
Количество роликов, шт.	4	8	2	4	6

## Лом такелажный RC



Модель	RC15	RC50
Грузоподъемность, т	1.5	5
Длина, мм	2000	2000

### Роликовые платформы CM



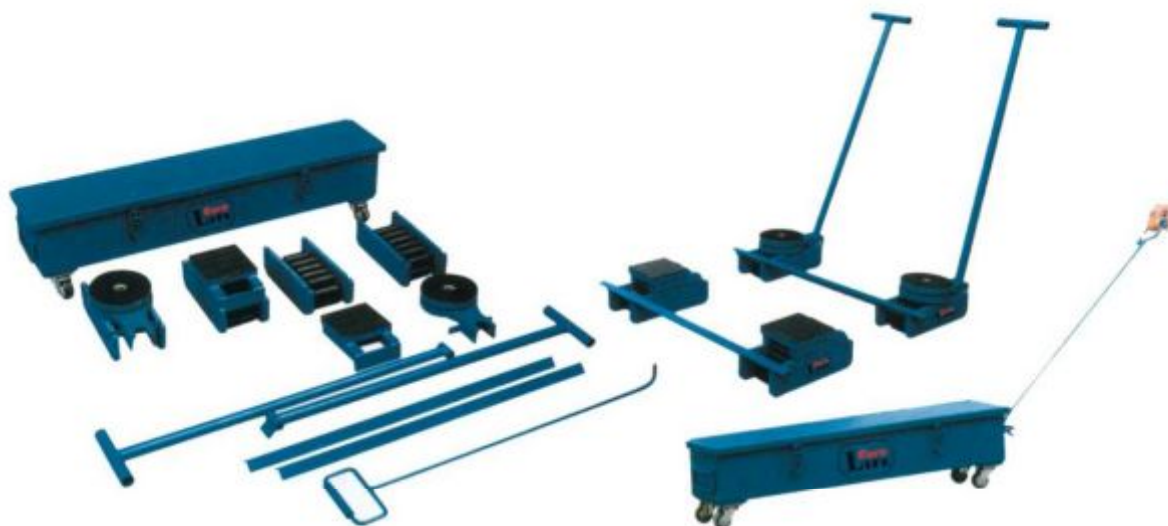
Модель	CM60	CM120	CM240
Грузоподъемность, т	6	12	24
Тип роликов	нейлон	нейлон	сталь
Количество роликов, шт.	8	12	16

### Роликовые платформы ST



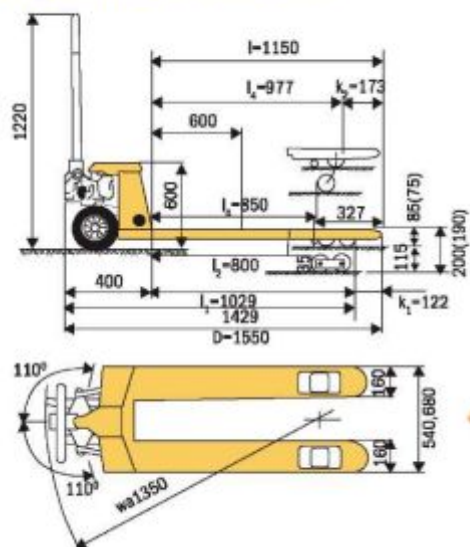
Модель	ST30	ST60	ST120
Грузоподъемность, т	3	6	12
Тип роликов	нейлон	нейлон	сталь
Количество роликов, шт.	4	8	8

## Комплект роликовых платформ SK



Модель	SK20	SK30	SK60
Грузоподъемность, т	20	30	60
Длина площадки, мм	120	120	130
Ширина площадки, мм	120	120	130
Высота площадки, мм	108	117	140

### Гидравлическая тележка HP



Модель	HP20S	HP25S	HP30S
Грузоподъемность, кг	2000	2500	3000
Максимальная высота вил, мм	205 или 195		
Минимальная высота вил, мм	85 или 75		
Длина вил, мм	1150	1150	1150
Размеры роликов, диаметр x ширина, мм	Ø 80x70 (или Ø 70 x 70) нейлон, полиуретан		
Размеры колеса, диаметр x ширина, мм	Ø 200 x 70 (или Ø 180 x 50) нейлон, полиуретан, резина		
Масса, кг	78	80	85

### Лебедочный штабелер WS



Модель	WS500	WS1000
Грузоподъемность, кг	500	1000
Максимальная высота вил, мм	1560	1500
Минимальная высота вил, мм	90	88
Длина вил, мм	1000	1150
Масса, кг	146	182

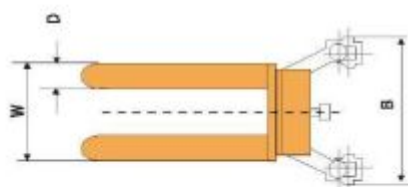
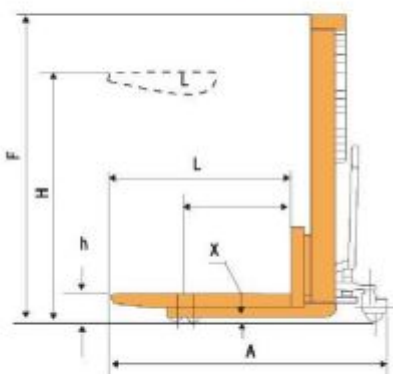
## Гидравлический штабелер PA, PZ



PA1015



PZ1515



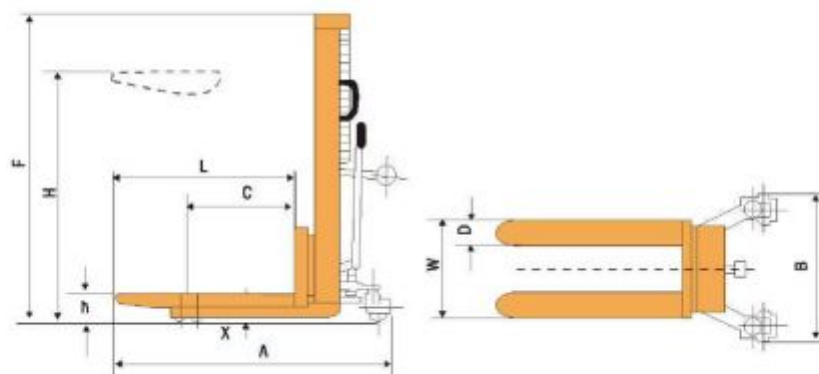
педаль

Модель	PA0515	PA1015	PA1025	PZ1515	PZ2015
Грузоподъемность, кг	500	1000	1000	1500	2000
Максимальная высота вилок (H), мм	1500	1500	2500	1500	1500
Минимальная высота вилок (h), мм	88	88	88	85	85
Длина вилок (L), мм	1150	1150	1150	1150	1150
Ширина вилок (D), мм	160	160	160	120	120
Габариты вилок по ширине (W), мм	540	540	540	252-900	252-900
Клиренс (X), мм	24	24	24	24	24
Минимальный радиус поворота, мм	1086	1086	1086	1350	1350
Размеры роликов, мм	Ø 80x70	Ø 80x70	Ø 80x70	Ø 80x70	Ø 80x70
Размеры колеса, мм	Ø 150x40	Ø 150x50	Ø 150x50	Ø 180x50	Ø 180x50
Габариты по длине (A), мм	1604	1604	1604	1715	1765
Габариты по ширине (B), мм	794	760	760	940	940
Габариты по высоте (F), мм	1964	1964	1964	1980	1980
Масса, кг	210	220	330	252	284

## Гидравлический штабелер МТ



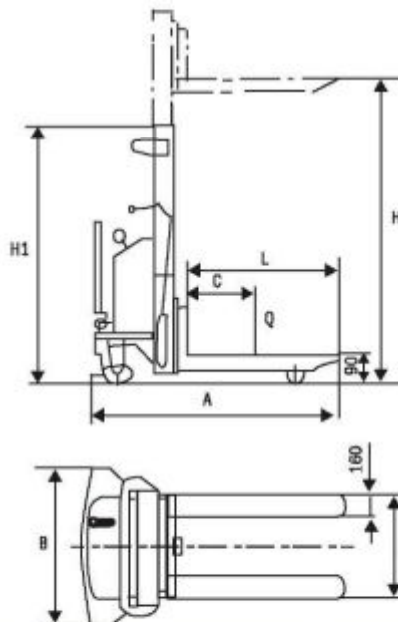
**MT1029**



Модель	<b>MT1029</b>
Грузоподъемность, кг	1000
Максимальная высота вил (H), мм	2850
Минимальная высота вил (n), мм	90
Длина вил (L), мм	1150
Ширина одной вилы (D), мм	160
Габариты вил по ширине (W), мм	540
Размеры роликов, мм	78x80
Размеры колеса, мм	150x38
Габариты по длине (A), мм	1595
Габариты по ширине (B), мм	680
Габариты по высоте (F), мм	2000
Масса, кг	370

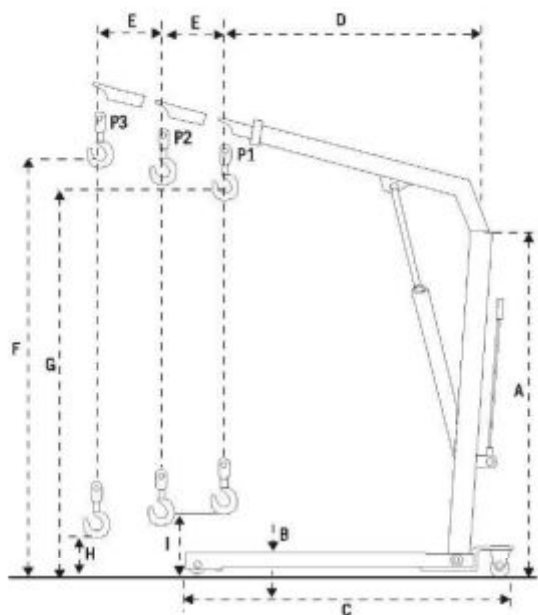


## Штабелер с электроподъемом



Модель	SES1016	SES1025	SES1035	SES1516	SES1525	SES1535
Грузоподъемность, кг	1000	1000	1000	1500	1500	1500
Высота подъема (H), мм	1600	2500	3500	1600	2500	3500
Длина вил (L), мм	1150	1150	1150	1150	1150	1150
Ширина захвата (E), мм	550	550	550	550	550	550
Центр тяжести (C), мм	450	450	450	450	450	450
Рабочий проход Ast, мм	2400	2400	2400	2400	2400	2400
Радиус поворота, мм	1340	1340	1340	1350	1350	1350
Двигатель подъема, В/кВт	12/1,5	12/1,5	12/1,5	12/2,5	12/2,5	12/2,5
Батарея, В/А.час	12/130	12/130	12/130	12/150	12/150	12/150
Длина (A), мм	1730	1730	1730	1730	1730	1730
Ширина (B), мм	810	810	810	810	810	810
Высота (H1), мм	2035	1840	2330	2035	1840	2330
Тип мачты	моно	дуплекс	дуплекс	моно	дуплекс	дуплекс
Вес, кг	340	392	432	350	417	456

## Кран гаражный «Гусек» SC



Модель	Грузоподъемность в позиции, кг			Размеры, мм									Габарит по ширине, мм	Масса, кг
	P1	P2	P3	A	B	C	D	E	F	G	H	I		
<b>SC500A</b>	500	425	350	1410	165	1510	895	102	2120	1960	150	340	970	75
<b>SC1000A</b>	1000	800	700	1675	90	1630	1230	150	2445	2330	-	245	1120	115
<b>SC2000A</b>	2000	1700	1500	1690	205	1900	1290	150	2705	2505	-	230	1165	165

## Платформенные тележки ТН



Модель	Грузоподъемность, кг	Размеры платформы, длина ширина, мм	Диаметр колес, мм	Габаритные размеры, мм	Масса, кг
<b>TN150</b>	150	735x480	100	735x480x820	8.2
<b>TN300</b>	300	910x610	130	910x610x870	16.7

## Платформенные тележки ТД



Модель	Грузоподъемность, кг	Размеры платформы, длина ширина, мм	Колеса, диаметр x ширина, мм	Высота ручки, мм	Масса, кг
<b>TD1/150</b>	150	740x480	100x30	860	12.5
<b>TD1/250</b>	250	910x610	125x35	860	18.6
<b>TD2/120</b>	120	740x480	100x30	860	21
<b>TD3/120</b>	120	740x480	100x30	860	26.1

## Домкрат реечный



### Домкрат реечный ДР EURO-LIFT

Модель	Безопасная рабочая нагрузка (кг)	Ход рейки (мм)	Вес (кг)
<b>HVS-3 (ДР-3)</b>	3000	350	20
<b>HVS-5 (ДР-5)</b>	5000	300	24
<b>HVS-10 (ДР-10)</b>	10000	300	42
<b>HVS-20 (ДР-20)</b>	20000	340	60

### Домкрат реечный ДР BRANO (Чехия)

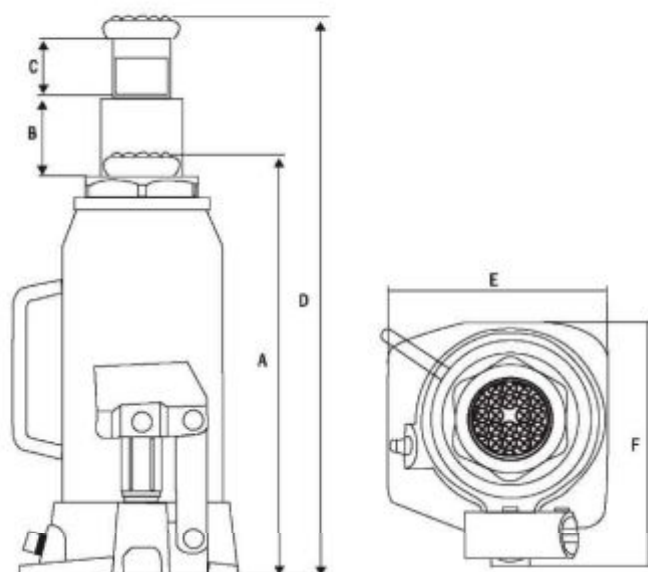
Модель	Безопасная рабочая нагрузка (кг)	Ход рейки (мм)	Вес (кг)
<b>ДР-5</b>	5000	360	23
<b>ДР-10</b>	10000	320	39
<b>ДР-16</b>	16000	320	65
<b>ДР-20</b>	20000	300	90

## Домкраты подкатные HF



Модель	Грузоподъемность, кг	Высота подхвата, мм	Максимальная высота, мм	Размеры, мм	Вес, кг
<b>HF 20A</b>	2000	135	385	550x212x155	12
<b>HF 30A</b>	3000	135	395	628x252x168	19

## Гидравлический домкрат ДГ (HV)



Модель	Грузоподъемность, тн	Высота подхвата (А), мм	Высота подъема (D), мм	Ход штока (В), мм	Ход винта (С), мм	ЕхF, мм	Вес, кг.
Дг-3	3	194	372	118	60	92x100	3,3
Дг-6	6	216	413	118	70	96x112	4,5
Дг-12	12	230	465	155	80	116x134	7,8
Дг-20	20	242	452	150	60	144x150	11
Дг-30	30	240	370	130	нет	152x195	20,3
Дг-50	50	236	356	120	нет	176x225	28,5
Дг-100	100	335	515	180	нет	201x250	71

## Домкрат TG



Модель	Грузоподъемность, т	Минимальная высота лапы домкрата, мм	Диапазон подхвата, мм	Масса, кг
<b>TG80</b>	8	20	20-160	28

## Гидравлический домкрат НМ



Модель	Грузоподъемность, т	Высота подъема лапы домкрата, мм	Высота подъема домкрата, мм	Масса, кг
<b>HM50</b>	5	25-230	368-573	25
<b>HM100</b>	10	30-260	420-650	35
<b>HM250</b>	25	58-273	505-720	102

## Тележка манипулятор HD

Модель	Грузоподъемность	Размер бочки	Масса Нетто, кг
<b>HD80A</b>	364 кг/ металлическая бочка	Ø 572 мм, 210 литров, высота 915.5 мм	50



## Захват DL



Модель	Грузоподъемность, кг		Нагрузка при испытании, кг	Масса, кг
	одинарный	двойной		
<b>DL500</b>	500	1000	2000	17



**DL350**



**DL500A**



**DL500B**

Модель	Грузоподъемность, кг	Объем бочки, л	Масса, кг
<b>DL350</b>	350	210	9.5
<b>DL500A</b>	500	210	5
<b>DL500B</b>	500	210	7.5

### Штабелер-опрокидыватель бочек DA40B

Модель	Грузоподъемность, кг	Размер бочки	Высота подъема, мм	Вес, кг
<b>DA40B</b>	400	572мм (Ø 22.5), 210 литров	1350	190



### Тележка бочкокат DT



Модель	<b>DT250</b>
Грузоподъемность, кг	250
Высота подъема, мм	345
Размер бочки	572 мм, 210 л
Масса, кг	42



## Комплект промышленного радиоуправления A21-E1B «light» TELECRANE

Модель	Кол-во кнопок
A21-E1B	6

Данную серию отличают компактные размеры, простота конструкции и надёжность. Это наиболее удобный и экономичный вариант для дистанционного управления электролебедками, электроталями, кран-балками.



### Передачик:

- Размеры: 164x75x46 мм.
- Шесть односкоростных кнопок.

### Приёмник:

- Размеры: 185x85x85 мм.
- Напряжение питания: 220; 380В.
- Дистанция управления 50–100 метров.
- 6 кнопок.
- Низкая цена для оснащения радиоуправлением

электрических лебедок, цепных и канатных электроталей, а также кран-балок.

- Низкое энергопотребление передатчика (2 щелочных батареи размера AA срок работы до 4 месяцев).
- Диапазон температур от -35°C до +85°C.
- Класс электрозащиты устройства IP 65.
- Лёгкое программирование совместимое с Microsoft Windows для настройки по потребностям заказчика.
- Корпус изготовлен из прочного фибер-гласа.
- Напряжение питания: 220; 380В.

## Комплект промышленного радиоуправления TELECRANE



Размеры передатчика: 186x61x51 мм  
 Размеры приёмника: 200x162x162 мм  
 Напряжение питания: 220/380 В

Модель	Кол-во кнопок
A24-6D	6
A24-8D	8
A24-12D	12
A25-6D профессиональная серия	6
A25-8D профессиональная серия	8

### Особенности:

- Поворотный ключ-марка + кнопка аварийного выключения.
- Компактные размеры, экономичный дизайн и легкое управление.
- Двойной, противоударный фибер-нейлоновый корпус.
- Программирование функций настройки для различных промышленных применений.
- Дистанционная двойная технология, позволяющая быстрое техобслуживание на месте
- Диапазон температур -35°C — +85°C.
- Класс электрозащиты устройства — IP 65.
- Кабель с подготовленными проводами для быстрого и легкого подключения.

Серия рассчитана для применения для любых типов промышленных кранов и дистанционного управления различными механизмами. Данную серию отличает встроенный генератор частоты PLL, позволяющий перейти на другие частоты передачи при наличии промышленных помех или при наличии других радиопередающих устройств.

## Комплект промышленного радиоуправления TELECRANE A24-60 «Джойстик»



- Дистанция управления – до 100 метров;
- Класс защиты IP 65;
- Температурный режим от -35°С до +85°С;
- Напряжение питания приемника 220/380 В;
- Низкое энергопотребление передатчика (4 щелочных батареи размер AA);
- Лёгкое программирование совместимое с Microsoft Windows для настройки по потребностям заказчика;
- Реле рассчитаны на 10 ампер 250 В переменного тока;
- Кабель с монтажными проводами подключен к приемнику;
- На передатчике установлен съемный поворотный ключ-марка;
- Противоударный корпус из упрочненного фибер-гласа;
- Кнопки и джойстики рассчитаны на 2 миллиона циклов;
- Светодиодный индикатор зарядки батареек;
- Приемник размеры 290x230x70 мм.;
- Комплект поставки включает: передатчик, приемник с кабелями для подключения, поясной ремень, ремень на шею, внешнюю антенну приемника.

## Проводной пульт управления KS

Модель	Кол-во кнопок
Пульт KS-1	2
Пульт KS-2	4
Пульт KS-3	6
Пульт KS-4	6 + СТАРТ + СТОП
Пульт KS-4	8
Пульт KS-5	10



Пульты управления KS двухскоростные предназначены для управления электроталей, станков и устройств дальнего управления, а так же других цепей напряжением 400V, 50...60 Гц, переменного тока и 220V постоянного тока.

## Проводной пульт управления TELEMECANIQUE



Пульты управления TELEMECANIQUE производства Schneider Electric имеют безсекционный корпус из поликарбоната, степень защиты IP65, малые габариты и вес.

Используются в основном для комплектации грузоподъемной техники (краны, тали, тельферы, лебедки).

Модель	Кол-во кнопок
<b>XAC-A271</b> (односкоростной)	2
<b>XAC-A2813</b> (односкоростной, с кнопкой СТОП)	2
<b>XAC-A471</b> (односкоростной)	4
<b>XAC-A4813</b> (односкоростной, с кнопкой СТОП)	4
<b>XAC-A4913</b> (двухскоростной, с кнопкой СТОП)	4
<b>XAC-A671</b> (односкоростной)	6
<b>XAC-A6813</b> (односкоростной, с кнопкой СТОП)	6
<b>XAC-A691</b> (двухскоростной)	6
<b>XAC-A6913</b> (двухскоростной, с кнопкой СТОП)	6
<b>ZA2B514</b> Кнопка с ключ-маркой (Кнопка "Аварийный СТОП" с фиксатором и ключ-маркой - опция доступна только для пультов с кнопкой СТОП)	

## Траверсы для европоддонов СК



	Лимит загрузки, т	Ширина вил, мм	Высота крюка, мм	Длина вил, мм	Размеры, мм ДхШхВ	Вес, кг
<b>СК10</b>	1	350-900	1390-1890	1000	1120x920x1390	130
<b>СК20</b>	2	400-900	1640-2340	1000	1140x920x1640	200
<b>СК50</b>	5	530-1000	1700-2400	1000	1160x1020x1700	370